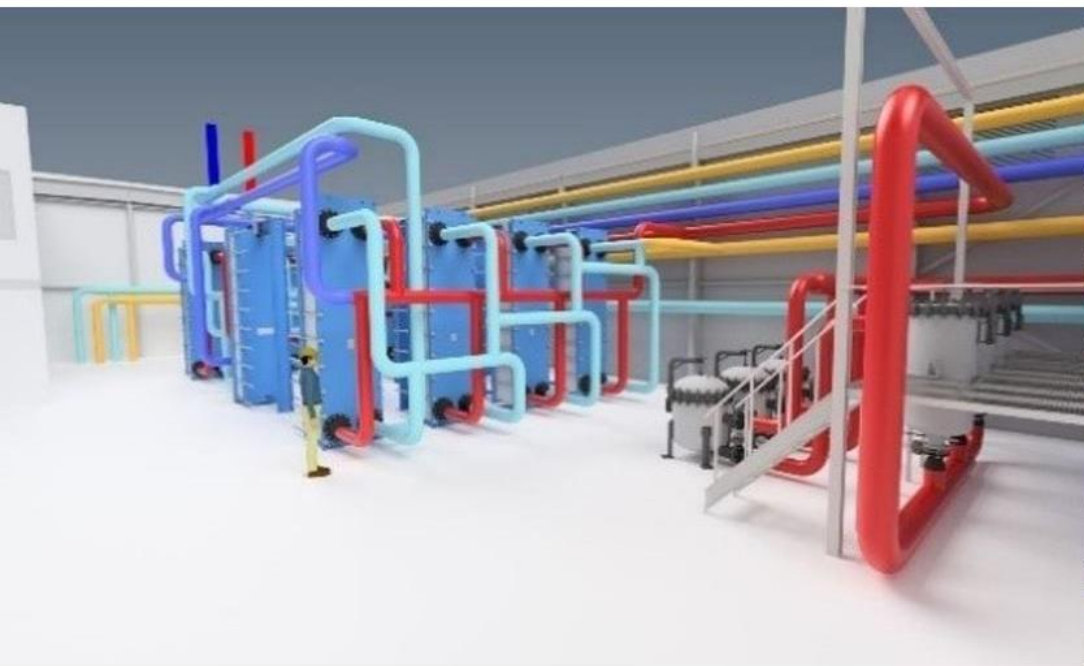




AAB | **NL**

“Kennis van zaken”

Restgas in bovengrondse installaties aardwarmte



Krijn Rodenburg
26 januari 2021



AGENDA

- Introductie
- Onderzoeksvragen
- Proefopzet
- Proefresultaten
- Bespreking resultaten
 - Explosieveiligheid
 - Systemontwerp
- Conclusies & aanbevelingen

INTRODUCTIE

- AAB
 - Adviesbureau
 - Glastuinbouw
 - Geothermie
- Kennisagenda Aardwarmte
 - Terugdringen onzekerheden en risico's
 - Kas als Energiebron

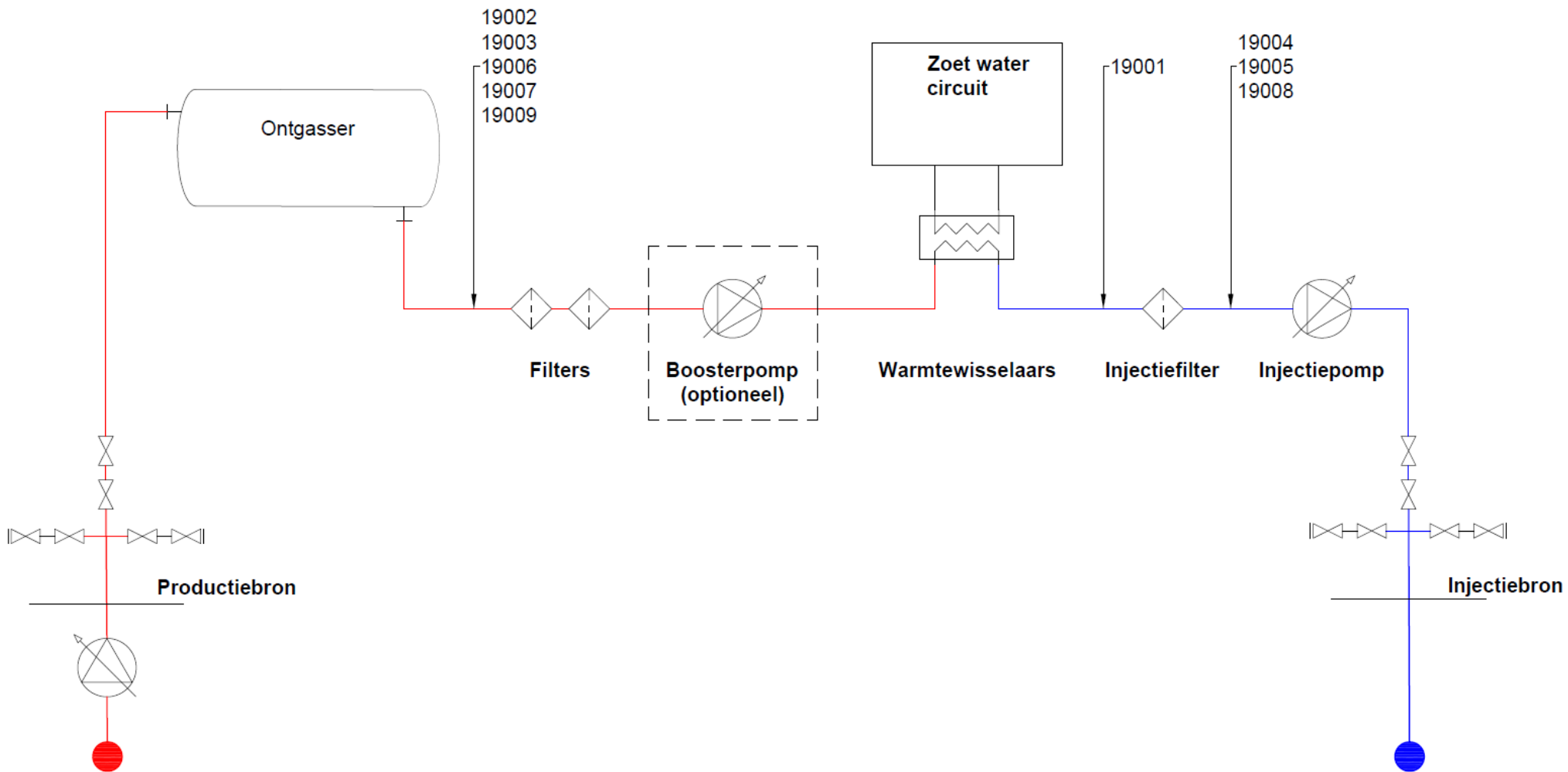
ONDERZOEKSVRAGEN

- Hoeveelheid restgas
- Samenstelling restgas
- Invloed systeemp parameters
- Invloed op veiligheid in bedrijfsgebouw
- Effect op integriteit installaties
- Maatregelen mogelijk?

PROEFOPZET

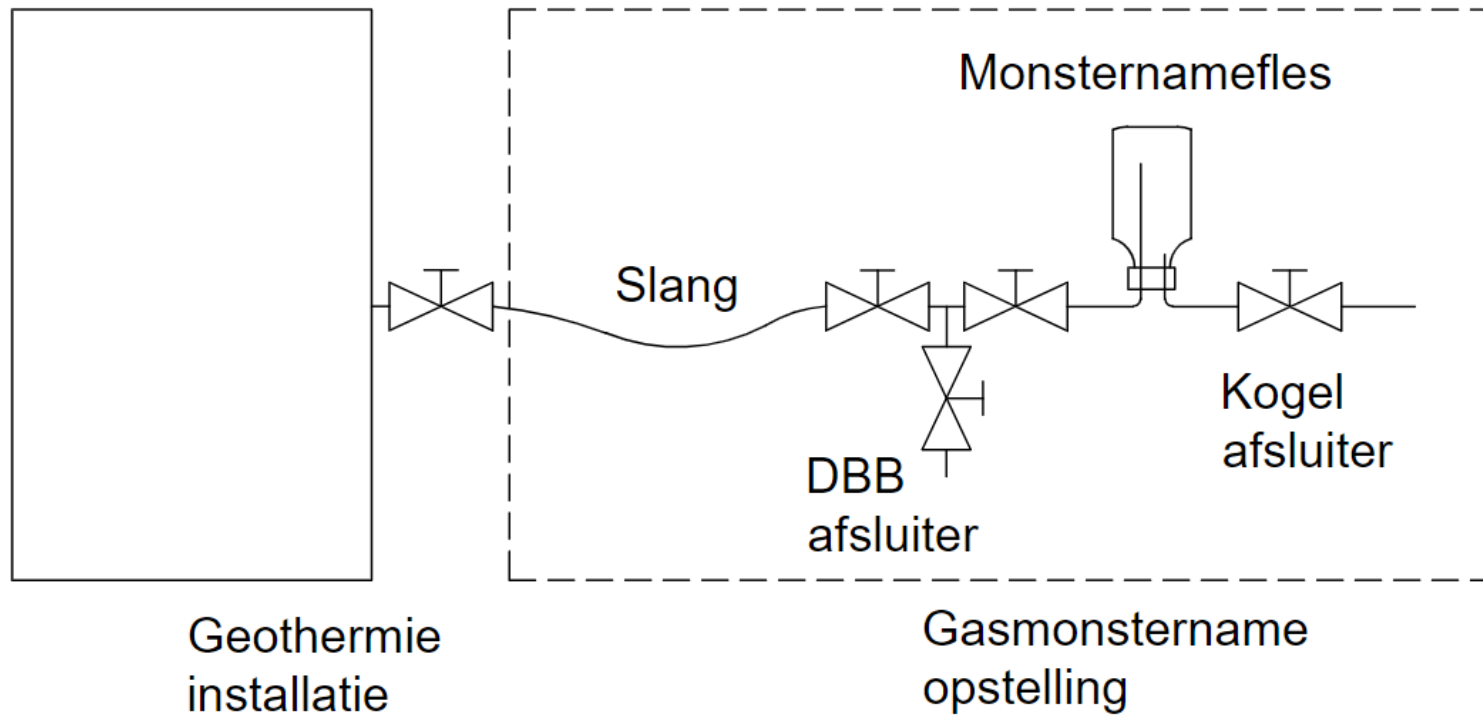
- Locatiekeuze
 - 4 stuks
- Monstername
 - Proefopzet
- Systeemparemeters
 - T, p, Q, pH
- Analyses
 - Methaan, CO₂, Stikstof, Zuurstof





Proefopzet

Restgas in bovengrondse installaties geothermie





Proefopzet

Restgas in bovengrondse installaties aardwarmte

Monster ID	T _{monster} [°C]	p _{monster} [barg]	Gas naar ketel [ml/l]	Uitgetreden gasvolume [ml/l]	Eff. Ont-gasser [%]	Mol% O ₂	Mol% N ₂	Mol% CH ₄	Mol% CO ₂
19001	34	6,2		73,4		0,0 %	0,2 %	82,3 %	16,2 %
19002	85,7	5,5	~ 985	78,2	92,6%	0,1 %	0,0 %	71,7 %	27,0 %
19003	93,4	5	~ 1000	117,0	89,5%	0,1 %	0,0 %	59,3 %	39,7 %
19004	34,6	4,2		42,7		0,1 %	0,0 %	83,8 %	14,6 %
19005	37,9	5,5		48,3		0,0 %	0,0 %	92,6 %	6,5 %
19006	59,5	4,5		-		0,7 %	0,3 %	87,3 %	12,1 %
19007	83,2	3,3	~ 950	35,2	96,4%	0,2 %	0,0 %	90,4 %	8,2 %
19008	34,6	4		18,8		0,6 %	0,0 %	86,4 %	12,7 %
19009	60	4,5	~ 1050	68,1	93,9%	0,0 %	0,2 %	89,0 %	10,1 %

Resultaten

Restgas in bovengrondse installaties aardwarmte

Monster ID	Correctie-factor zout	Max oplossing CH ₄ onder leidingdruk	CH ₄ in gasfase atmosferisch	CH ₄ in oplossing atmosferisch
19001	0,6	71 g/m ³	42 g/m ³	10 g/m ³
19002	0,8	35 g/m ³	34 g/m ³	5 g/m ³
19003	0,8	27 g/m ³	47 g/m ³	4 g/m ³
19004	0,6	51 g/m ³	26 g/m ³	10 g/m ³
19005	0,6	62 g/m ³	32 g/m ³	10 g/m ³
19006	0,7	41 g/m ³	38 g/m ³	7 g/m ³
19007	0,8	26 g/m ³	25 g/m ³	6 g/m ³
19008	0,6	49 g/m ³	22 g/m ³	10 g/m ³
19009	0,7	41 g/m ³	39g/m ³	8 g/m ³

Resultaten

Restgas in bovengrondse installaties aardwarmte

RESULTATEN

- Effectiviteit ontgasser (afhankelijk van procesdruk)
 - ~92%
- Geen onverwachte stoffen in het gas
- Invloed ontgasserdruk

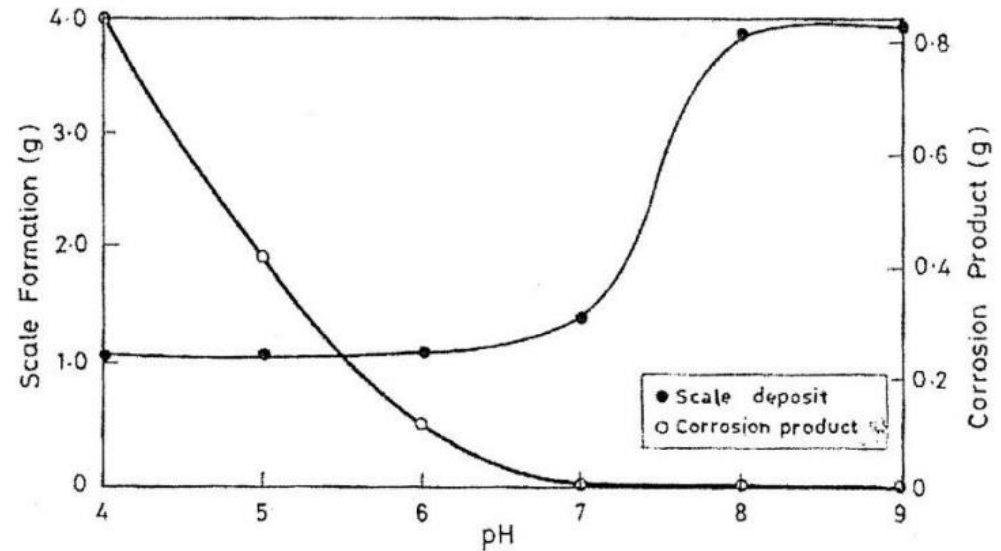
EXPLOSIEVEILIGHEID

- Rekenmethode & resultaten
 - NPR7910
 - 5 kg gas gesloten gebouw
- Individuele benadering
- Systeemgas
 - Leidingwerk
 - Wisselaars
 - Filterhuizen



SYSTEEMONTWERP

- Systeemparemeters
 - Druk
 - Temperatuur
- pH meting en sturing



CONCLUSIES & AANBEVELINGEN

- Gashoeveelheden
 - Gassamenstelling
 - Drukinvloed
 - Veiligheid
 - Integriteit
-
- pH meting en sturing
 - Zuurstofmonitoring
 - Gasdetectie - methaan



ADVISEURS

INGENIEURS

MAKELAARS

AAB Nederland

Horti Business Center

2^e verdieping

Jupiter 420

2675 LX HONSELERSDIJK

info@aabnl.nl

<https://www.aabnl.nl/>